

TP 10 TRIPOD TURNİKE



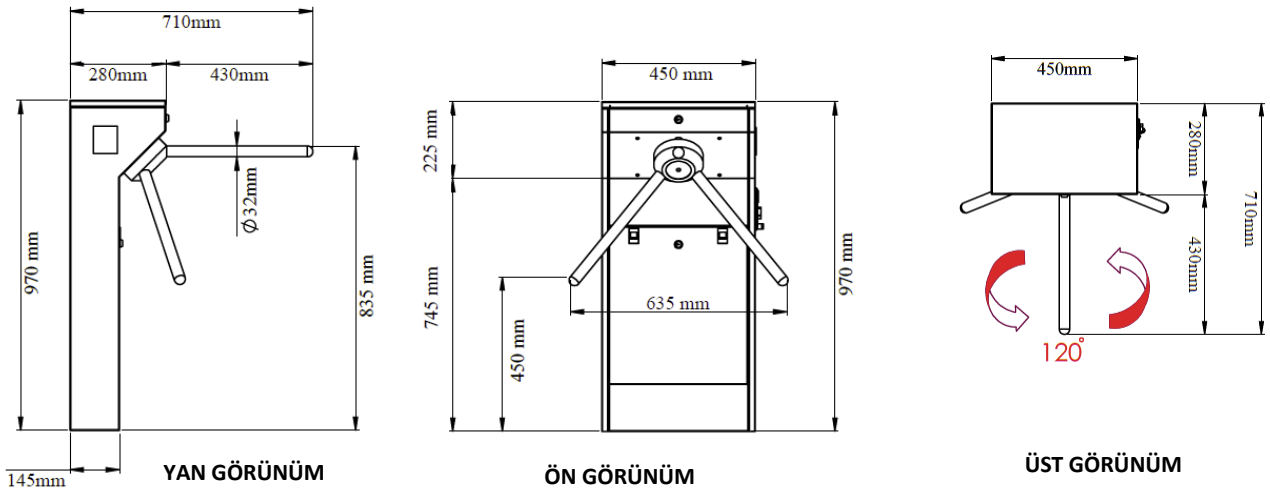
GENEL BİLGİLER

Tek ayaklı tripod turnikeler, verimli yaya geçiş kontrolü gerektiren tren yolları, metro istasyonları, iş ve spor merkezleri, devlet daireleri veya özel ofisler gibi yerlerde yaygın olarak kullanılmaktadır. Üç döner kolu sistemi sayesinde tripod turnikeler her dönüşte sadece bir kişinin geçmesine izin verir. Tripod turnikeler, yüksek dayanıklılık ve estetik tasarımı birleştirirken, orta düzeyde bir güvenlik sağlarlar.

TEMEL ÖZELLİKLER

- 304 kalite paslanmaz çelikten zarif tasarım,
- Güvenilir elektronik kontrollü, bakımı kolay, uzun ömürlü mekanizma,
- 1.5 mm kalınlığında paslanmaz çelikten imal edilmiş, yoğun kullanımı kaldıracabilecek, çift yönlü geçiş sağlayan sağlam tasarım,
- Opsiyonel kırılan kol özelliği, acil bir durumda hızlı yaya erişimi için ideal bir çözümdür,
- Elektronik sistemi sayesinde çeşitli geçiş kontrol sistemlerine entegre edilebilir.

TEKNİK ÇİZİM



FİZİKSEL ÖZELLİKLER

ANA GÖVDE	1.5 mm 304 kalite paslanmaz saten yüzeyli çelik, Düz ve açılı üst kapak seçenekleri mevcuttur
DÖNER KOLLAR	1.2 mm 304 kalite paslanmaz çelik, 430 mm kol uzunluğu, kırılan kol seçeneği mevcuttur
BOYUTLAR	280 mm x 450 mm x 970 mm, (Genişlik x Uzunluk x Yükseklik)
KAPLAMA	Korozyon önleyici kaplama

OPERASYONEL ÖZELLİKLER

ÇALIŞMA FREKANSI	Dakikada 30'dan fazla geçiş
KONTROL BİRİMİ	Mikroişlemci tabanlı kontrol, her türlü erişim ekipmanı ile entegrasyon kolaylığı
KIRILAN KOL ÖZELLİĞİ	Acil durumlarda kolay ve hızlı erişim, kolay tahliye
YÖNLENDİRME MODU	Sadece giriş, sadece çıkış, giriş ve çıkış işlemleri
DÖNÜŞ KONTROLÜ	Kendinden merkezleme, yay ve hidrolik amortisör sistemi ile sorunsuz çalışma
POZİSYON ALGILAMA	Mikro siviç
MANUEL OPERASYON	Acil durumlarda kolları serbest döndürmek için otomatik olarak serbest bırakılan ana mekanizma
ÇALIŞMA VOLTAJİ	115-240 VAC / 24 VDC, 50-60 Hz
NOMİNAL / MAKSİMUM AKIM	250 mA / 850 mA
GÜÇ TÜKETİMİ	30 W
GEÇİŞ SAYACI	Kontrol ünitesine entegre edilebilecek geçiş sayacı (Opsiyonel)
KONTROL ÜNİTESİ	Giriş, Çıkış, Acil durum işlemleri, Geçiş sensörleri, Jeton / Para birimi girişleri, Para geri bildirim sinyalleri, Hoparlör çıkışı
EMNİYET	Elektriksel ve mekanik güvenlik, Yaralanmaları önlemek için yuvarlatılmış kenar ve köşeli ergonomik tasarım
GÖSTERGELER	Her iki yönde kırmızı - yeşil uyarı göstergesi

DAYANIKLILIK

ÇEVRESEL KOŞULLAR	-25°C / +70°C
-------------------	---------------

OPSİYONEL AKSESUARLAR

GEÇİŞ SENSÖRÜ	Sensörler, gerçek zamanlı geçiş sinyali veya yetkisiz geçiş alarmı gibi gerekli fonksiyonlara göre entegre edilebilir
BAĞIMSIZ KART OKUYUCU	Erişim kontrol sistemleri olmayan uygulama alanlarında kullanılır
BUTON KONTROL ÜNİTESİ	Güvenlik personeli için kolay kullanım sağlamak üzere bekçi odaları için tasarlanmıştır
JETON ÜNİTESİ	Tüm jeton ve bozuk para toplayıcıları turnikelere entegre edilebilir

SERTİFİKALAR VE GARANTİ

SERTİFİKALAR	ISO 9001:2015, ISO 14001:2015, OHSAS 18001, CE, TSE
GARANTİ	2 Yıl